



**Einbauleuchte**

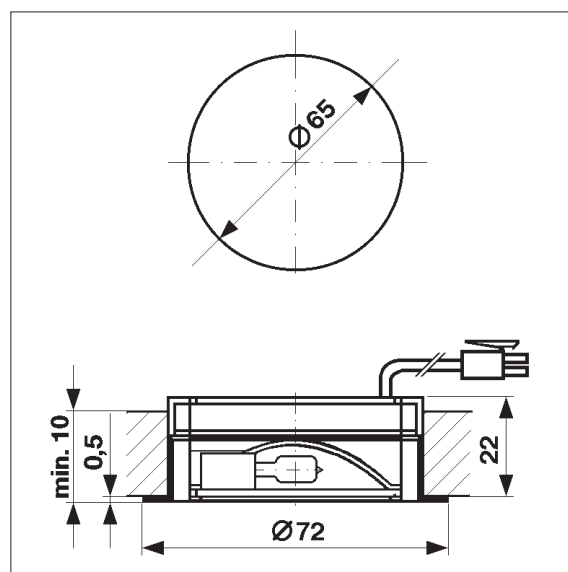
**LD 1.7 A. elo.**

12V/10W

**LD 1.7 B. elo.**

12V/20W

- 10W mit matter Scheibe
- 20W mit klarer Scheibe
- Steckverbinder
- Klemmbefestigung
- auftragende Höhe des Blendrings: 0,5 mm
- Einbaumaß:  $\varnothing$  65 mm



**Fitted light**

**LD 1.7 A. elo.**

12V/10W

**LD 1.7 B. elo.**

12V/20W

- 10W with opal glass diffuser
- 20W with clear glass diffuser
- plug
- push-fit installation
- protruding height of the cover ring: 0,5 mm
- dimensions of installation:  $\varnothing$  65 mm

